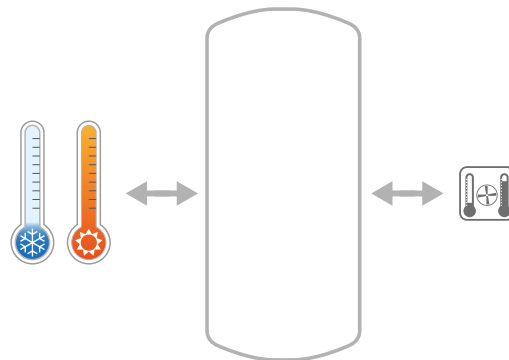


# VOLANO TERMICO PDC

## VOLANO TERMICO GREZZO PER POMPA DI CALORE



PRESSIONE	TEMPERATURA
Pmax	Tmax
4 bar	-10 / +95 °C



Per esempi di impianto  
vedi la sezione **SUPPORTO TECNICO**

### INFORMAZIONI TECNICHE

Accumulatori inerziali CALDO-FREDDO per pompe di calore per lo stoccaggio di acqua tecnica, utili a limitare i riavvii del compressore.

### MATERIALE

Acciaio al carbonio.

### RIVESTIMENTO ESTERNO

PVC colore grigio.

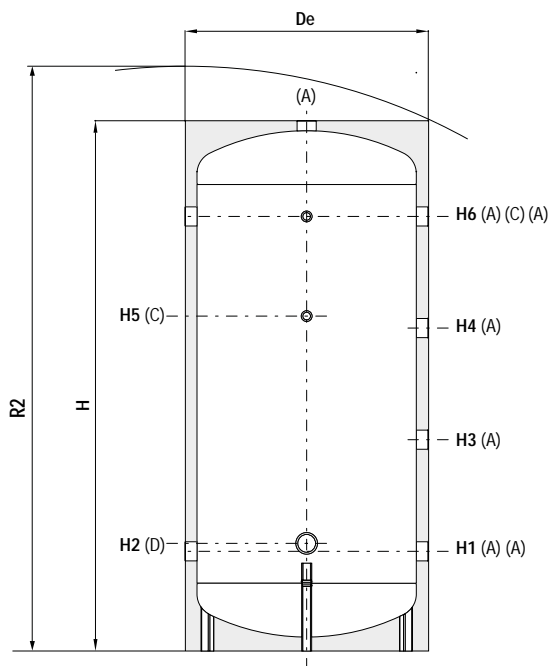
### COIBENTAZIONE

Poliuretano espanso rigido ad elevato isolamento termico.

### GARANZIA

2 anni

Vedi condizioni generali di vendita.



- A** Connessione all'impianto
- C** Connessione per strumentazione 1/2" Gas F
- D** Connessione per integrazione elettrica 1 1/2" Gas F

### VOLANO TERMICO PDC

CLASSE ENERGETICA

VOLANO TERMICO GREZZO PER POMPA DI CALORE		
Modello	CODICE	
100	3001162311001	<b>C</b>
200	3001162311002	<b>C</b>
300	3001162311003	<b>C</b>
500	3001162311004	<b>C</b>

CONFEZIONE 12 pz		
Modello	CODICE	
100	300116231100712	<b>C</b>

### VOLANO TERMICO PDC - Classe B

CLASSE ENERGETICA

VOLANO TERMICO GREZZO PER POMPA DI CALORE		
Modello	CODICE	
500	3001162311014	<b>B</b>

Modello	Volume [lt]	Peso [Kg]	De	H	R2	H1 [mm]	H2	H3	H4	H5	H6	A
<b>100</b>	95	23	461	990	1100	206	246	374	543	511	711	1"
<b>200</b>	180	41	517	1289	1395	206	246	489	793	836	1086	1"
<b>300</b>	280	51	624	1346	1490	256	276	536	816	846	1096	1 1/4"
<b>500</b>	478	76	725	1641	1800	271	291	634	998	1091	1361	1 1/4"

Modello	Volume [lt]	Peso [Kg]	De	H	R2	H1 [mm]	H2	H3	H4	H5	H6	A
<b>500 (B)</b>	478	76	750	1641	1810	271	291	634	998	1091	1361	1 1/4"